



Preventie Service

HPS Rozwiązania
Ogniodporne

2022

Katalog
Materiały ogniodporne

Skrzynki na listy

Styczeń 2022
Pierwsze wydanie



Preventie Service

HPS Rozwiązania
Ognioodporne

Plesmanstraat 54
7903 BG Hoogeveen
Tel: +31(0)593 - 33 17 76
E-mail: info@hpsmail.nl

Opis zawartości

1. Spis treści
2. Skrzynka na listy Standard
3. Skrzynka na listy Superior
4. Skrzynka na listy Excellent
5. Skrzynka na listy Elite

Styczeń 2022



Teleskopowa skrzynka na listy Superior 30 i 60 minut ognioodporności



Ta ognioodporna skrzynka na listy jest zmienna pod względem głębokości montażu. Istnieją 3 głębokości montażu: 42 do 47 mm, 47 do 52 mm i 52 do 57 mm. Oprócz głębokości zabudowy są również 3 wymiary montażowe: 272x70 mm, 306x70 mm i 312x80 mm. Oprócz ochrony przeciwpożarowej i przeciwdymowej skrzynka na listy dostępna jest również w wersji z izolacją akustyczną. Izolacja akustyczna wynosi 29 dB zgodnie z **BS EN140. Przetestowana zgodnie z BS 476 część 22 i 31.1: 1987**

Kod zamówienia 272x70 mm 30 minut	Rozmiary otworu	Kolor	Cena za sztukę
256-VRT30272.....SA	szablon	ALUMINIUM ANODOWANE SATYNA	€ 32,60
256-VRT30272.....GB	szablon	BRAŹ POLEROWANY	€ 57,84
256-VRT30272.....GC	szablon	POLEROWANY CHROM	€ 57,84
256-VRT30272.....SN	szablon	SATYNOWY NIKIEL	€ 57,84
256-VRT30272.....GA	szablon	ALUMINIUM POLEROWANE	€ 42,61
256-VRT30272.....GG	szablon	ZŁOTO ANODOWANE	€ 42,61

Kod zamówienia 307x70 mm 30 minut	Rozmiar otworu	Kolor	Cena za sztukę
256-VRT30306.....SA	szablon	ALUMINIUM ANODOWANE SATYNA	€ 37,37
256-VRT30306.....GB	szablon	BRAŹ POLEROWANY	€ 67,81
256-VRT30306.....GC	szablon	POLEROWANY CHROM	€ 67,41
256-VRT30306.....SN	szablon	SATYNOWY NIKIEL	€ 67,81

Kod zamówienia 312x80 mm 30 of 60 minut	Rozmiar otworu	Kolor	Cena za sztukę
256-VRT30312.....SA	szablon	ALUMINIUM ANODOWANE SATYNA	€ 147,74
256-VRT30312.....GGA	szablon	ALUMINIUM ANODOWANE SATYNA	€ 148,94
256-VRT603125257SGR	szablon	SATYNA SZCZOTKOWANA STAL NIERDZEWNA	€ 188,31
256-VRT603125257GGR	szablon	STAL NIERDZEWNA SZCZOTKOWANA POŁYSK	€ 216,94
256-VRT603125257GGB	szablon	POLEROWANY MALOWANY BRAŹ	€ 239,06

Zamówienia: sales@hpsmail.nl of 0593-33 17 76Informacje: info@hpsmail.nl of 0593-33 17 76

Strona 2



Wersja akustyczna Kod zamówienia 312X80 mm 30 of 60 minut	Rozmiar otworu	Kolor	Cena za sztukę
256-VRAT30312.....SA	szablon	ALUMINIUM ANODOWANE SATYNA	€ 142,74
256-VRAT30312.....GGA	szablon	ZŁOTY ANODOWANY ALUMINIUM	€ 148,94
256-VRAT603125257SGR	szablon	SATYNA SZCZOTKOWANA STAL NIERDZEWNA	€ 216,64
256-VRAT603125257GGR	szablon	STAL NIERDZEWNA SZCZOTKOWANA POŁYSK	€ 234,16
256-VRAT603125257GGB	szablon	POLEROWANY MALOWANY BRĄZ	€ 239,06

Przed zamówieniem należy podać numery rozmiarów: 4248 (42 do 48 mm), 4752 (47 do 52 mm) lub 5257 (52 do 57 mm)

60 minut ogniodporności możliwe tylko przy grubości drzwi od 52-57 mm

Zamówienia: sales@hpsmail.nl of 0593-33 17 76

Informacje: info@hpsmail.nl of 0593-33 17 76

Wszystkie nasze transakcje odbywają się zgodnie z ogólnymi warunkami handlowymi złożonymi przez nas w sekretariacie Sądu Rejonowego w Assen pod numerem 54-92. Kopię naszych ogólnych warunków dostawy można pobrać / obejrzeć na naszej stronie internetowej www.hofsteepreventieservice.nl lub na naszej stronie internetowej www.hofdteepreventieservice/leveringsvoorwaarden.nl_HPS.pdf



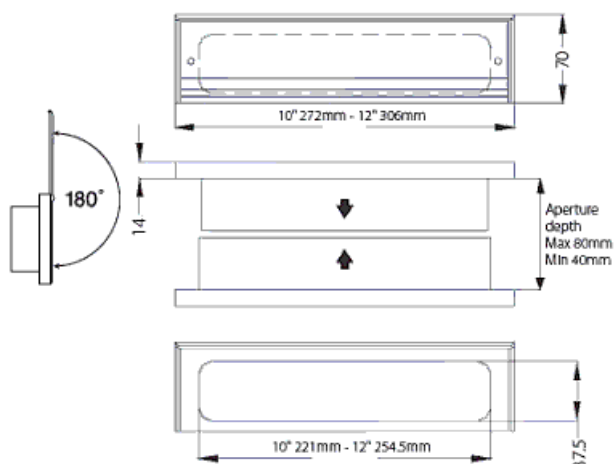
Skrzynki na listy Excellent 30 minut

Ogniodporność 30 minut



- ✓ Głębokość montażu zmienna od 40 do 80 mm
- ✓ W zestawie szablon rozmiaru otworu
- ✓ Rozmiar skrzynki 306x70 mm
- ✓ Testowane zgodnie z BS EN 13724:2002
- ✓ Przetestowano zgodnie z BS476 część 22 i 31/1
- ✓ Tłumienie dźwięku do maksymalnie 32 dB Rw
- ✓ Rama wykonana jest z tworzywa sztucznego
- ✓ Metalowe klapki na litery

Kod zamówienia	Kolor	Cena za sztukę
256-EXELLENT1	ALUMINIUM ANODOWANE SATYNA	€ 47,50
256-EXELLENT2	BRAŹ	€ 71,35
256-EXELLENT3	CHROM	€ 71,35
256-EXELLENT4	STAL NIERDZEWNA	€ 71,35
256-EXELLENT5	CHROM POLEROWANY (SREBRNY)	€ 51,50
256-EXELLENT6	BRAŹ POLEROWANY (ZŁOTY)	€ 49.50



Zamówienia: sales@hpsmail.nl of 0593-33 17 76

Informacje: info@hpsmail.nl of 0593-33 17 76

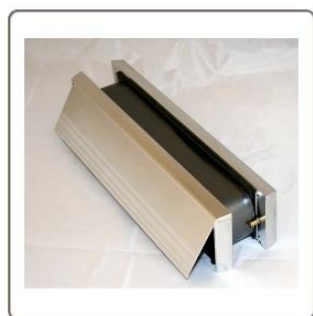
Wszystkie nasze transakcje odbywają się zgodnie z ogólnymi warunkami handlowymi złożonymi przez nas w sekretariacie Sądu Rejonowego w Assen pod numerem 54-92. Kopię naszych ogólnych warunków dostawy można pobrać / obejrzeć na naszej stronie internetowej www.hofsteepreventieservice.nl lub na naszej stronie internetowej www.hofdteepreventieservice/leveringsvoorwaarden.nl_HPS.pdf



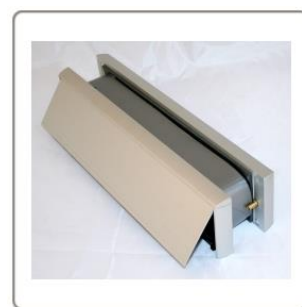
Skrzynki na listy 30 i 60 minutowe z ramą stalową 40-80 mm Elite



Polerowane złoto



Anodyzowana satyna

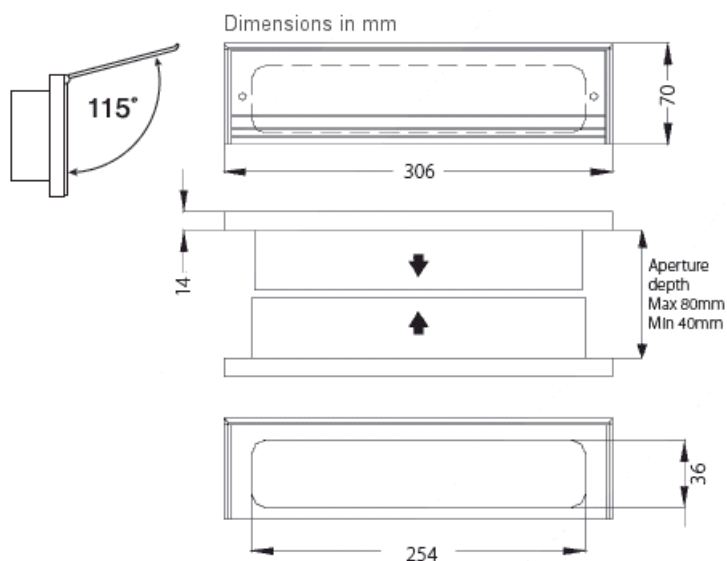


Polerowane srebro

Skrzynki na listy zostały
przetestowane zgodnie z **BS 476 część 22**. Test dymu **BS 476 część 31.1**
Test włamaniowy **PAS23/24**

Dostępny w 30 i 60 minutowej
odporności. **UWAGA drzwi muszą
mieć co najmniej 52 mm grubości dla
odporności 60 min.**

W zestawie szablony do wykonania
wycięcia otworu w drzwiach.
Skrzynki są wyposażone w szczotkę
chroniącą przed przeciągami i tłumiącą hałas.



Kod zamówienia 306 X 70 MM	MINUTY	Kolor	Cena za sztukę
256-ELITE3SAAMF	30	ALUMINIUM ANODOWANE SATYNA	€ 62,61
256-ELITE3GAMF	30	POLEROWANE W ŻŁOTYM KOLORZE	€ 62,61
256-ELITE3PAMF	30	POLEROWANE W SREBRNYM KOLORZE	€ 62,61
256-ELITE6SAAMF	60	ALUMINIUM ANODOWANE SATYNA	€ 71,14
256-ELITE6GAMF	60	POLEROWANE W ŻŁOTYM KOLORZE	€ 71,14
256-ELITE6PAMF	60	POLEROWANE W SREBRNYM KOLORZE	€ 71,14

Zamówienia: sales@hpsmail.nl of 0593-33 17 76

Informacje: info@hpsmail.nl of 0593-33 17 76

Wszystkie nasze transakcje odbywają się zgodnie z ogólnymi warunkami handlowymi złożonymi przez nas w sekretariacie Sądu Rejonowego w Assen pod numerem 54-92. Kopię naszych ogólnych warunków dostawy można pobrać / obejrzeć na naszej stronie internetowej www.hofsteepreventieservice.nl lub na naszej stronie internetowej www.hofsteepreventieservice.nl/leveringsvoorwaarden.nl_HPS.pdf

WAŻNE: OPRÓCZ TESTÓW MATERIAŁÓW ZGODNIE Z WYMAGANIAMI EFECTIS I UE, KATALOG ZAWIERA RÓŻNE ARTYKUŁY PRZETESTOWANE ZGODNIE ZE STANDARDAMI BRYTYJSKIMI. PODCZAS UŻYWANIE TYCH INFORMACJI NALEŻY POWIADOMIĆ ZLECENIODAWCĘ LUB LICENCJODAWCĘ.

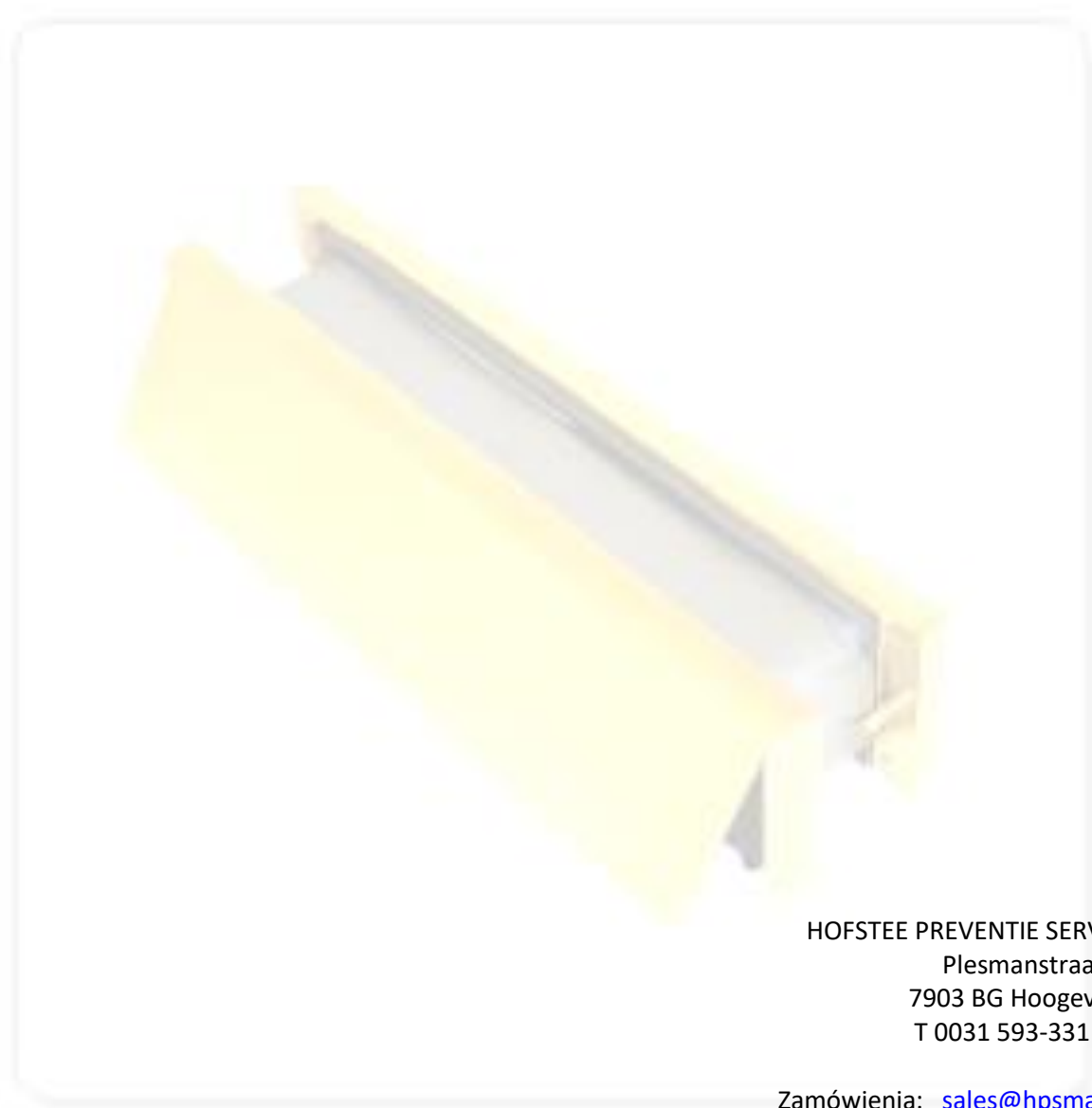
Wszystkie ceny w tym katalogu nie zawierają podatku VAT

Koszty wysyłki na zapytanie lub po ponownej kalkulacji

Z zastrzeżeniem błędów w druku i zmiany cen.

Wszystkie nasze transakcje odbywają się zgodnie z ogólnymi warunkami handlowymi złożonymi przez nas w sekretariacie Sądu Rejonowego w Assen pod numerem 54-92.
Kopię naszych ogólnych warunków dostawy wysyłamy na życzenie.

NUMER VAT:	L.8531.95.924.B01
KvK:	58817743
NUMER KONTA BANKOWEGO:	NL41 TRIO 0338 5526 77
KOD BIC-SWIFT:	TRIONL2U



HOFSTEE PREVENTIE SERVICE
Plesmanstraat 53
7903 BG Hogeveen
T 0031 593-331 776

Zamówienia: sales@hpsmail.nl

info@hpsmail.nl

www.hofsteepreventieservice.nl

